

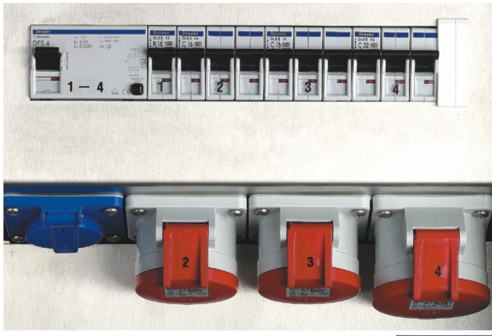




Bals
ELEKTROTECHNIK

不锈钢组合插座箱

明装、暗装和立式箱体（闭门出线）



● 接线空间大



● 箱体带锁



● 门锁以后，下面的刷孔便于电线引出并且具有防护功能



● 空间大便于快速操作
● 所有元件已用电线连好



● 门合上后仍能方便地引出电缆

霸王组合插座箱
安全，防腐，操作简便

目 录



不锈钢组合插座箱（明装）



不锈钢组合插座箱（明装）



不锈钢组合插座箱（暗装）



不锈钢组合插座箱（立式）




不锈钢组合插座箱
（带门或不带门）

不锈钢组合插座箱

箱体材料: 不锈钢 防腐、防水

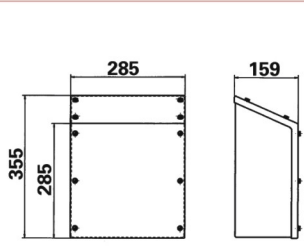
16A 230V~ 插座可选用 Schuko 型插座或中国标准的 10A/16A 250V~ 2 极和 3 极插座



箱体尺寸: 355 x 285 mm


- 1 个插座 32A 400V 5p
- 1 个插座 16A 400V 5p
- 1 个漏电保护断路器 40/0.03A 4p
- 1 个 D 特性断路器 32A 3p
- 1 个 D 特性断路器 16A 3p
- 1 个 5 x 25mm² 电缆端子排

型号: **BS 560 003**



45 MB 12

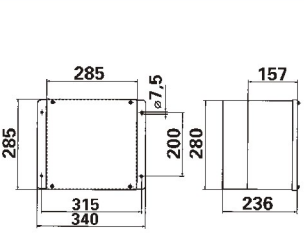
操作窗口有 13 位模数元件的安装空间



箱体尺寸: 285 x 285 mm


- 1 个插座 32A 400V 5p
- 1 个插座 16A 400V 5p
- 1 个 Schuko 型插座 16A 230V
- 1 个漏电保护断路器 40/0.03A 4p
- 1 个 D 特性断路器 32A 3p
- 1 个 D 特性断路器 16A 3p
- 1 个 C 特性断路器 16A 1p
- 1 个 5X25mm² 电缆端子排

型号: **BS 560 006**



45 MB 11

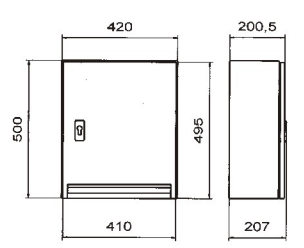
操作窗口有 13 位模数元件的安装空间



箱体尺寸: 510 x 420 mm


- 1 个插座 32A 400V 5p
- 2 个插座 16A 400V 5p
- 1 个 Schuko 型插座 16A 230V ~
- 1 个漏电保护断路器 63/0.03A 4p
- 1 个 D 特性断路器 32A 3p
- 2 个 D 特性断路器 16A 3p
- 1 个 C 特性断路器 16A 1p

型号: **BS 560 019**



45 MB 17

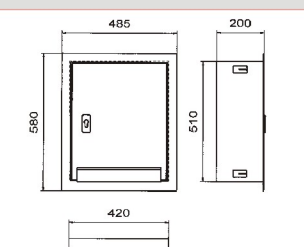
操作窗口有 18 位模数元件的安装空间



箱体尺寸: 510 x 420 mm


- 1 个插座 32A 400V 5p
- 2 个插座 16A 400V 5p
- 1 个 Schuko 型插座 16A 230V ~
- 1 个漏电保护断路器 63/0.03A 4p
- 1 个 D 特性断路器 32A 3p
- 2 个 D 特性断路器 16A 3p
- 1 个 C 特性断路器 16A 1p

型号: **BS 560 010**



45 MB 21

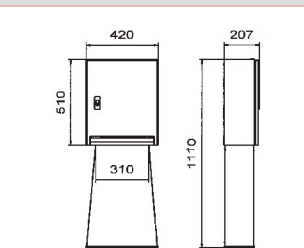
操作窗口有 18 位模数元件的安装空间



箱体尺寸: 1110 x 420 mm

- 1 个插座 32A 400V 5p
- 2 个插座 16A 400V 5p
- 1 个 Schuko 型插座 16A 230V
- 1 个漏电保护断路器 63/0.03A 4p
- 1 个 D 特性断路器 32A 3p
- 2 个 D 特性断路器 16A 3p
- 1 个 C 特性断路器 16A 1p

型号: **BS 560 028**



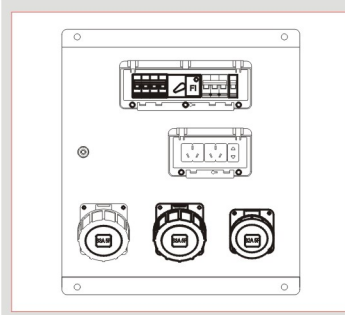
13 MB 45

操作窗口有 18 位模数元件的安装空间

组合插座箱

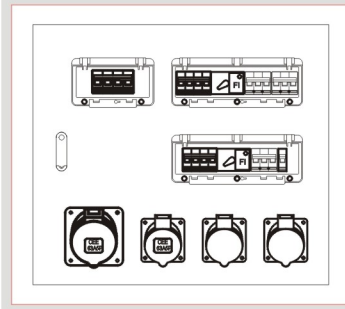
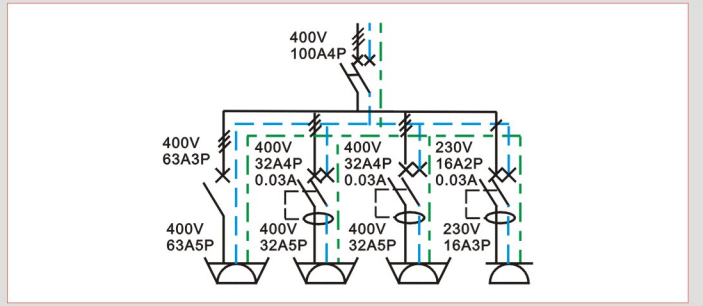
箱体采用优质冷轧钢板，喷塑处理，箱体耐腐蚀、抗冲击，可制成明装或暗装
箱体一般粉喷颜色为浅灰，也可由客户指定

16A 230V~ 插座可选用 Schuko 型插座或中国标准的 10A / 16A 250V~ 2 极和 3 极插座



- 1 个插座 63A 400V 5p
- 2 个插座 32A 400V 5p
- 1 个插座 16A 230V 3p
- 1 个 D 特性断路器：100A 4p
- 1 个 D 特性断路器：63A 3p
- 2 个漏电保护断路器：32 / 0.03A 4p
- 1 个漏电保护断路器：16 / 0.03A 2p

型号：BS 569001



- 1 个插座 32A 400V 5p
- 2 个插座 16A 400V 5p
- 2 个插座 16A 230V 3p
- 1 个插座 10A 230V 2p
- 1 个漏电保护断路器：63 / 0.03A 4p
- 1 个 D 特性断路器：32A 3p
- 2 个 D 特性断路器：16A 3p
- 2 个 C 特性断路器：16A 1p
- 1 个 C 特性断路器：10A 1p

型号：BS 569010

