





## 空箱体、操作窗

箱体分塑料和橡胶二种



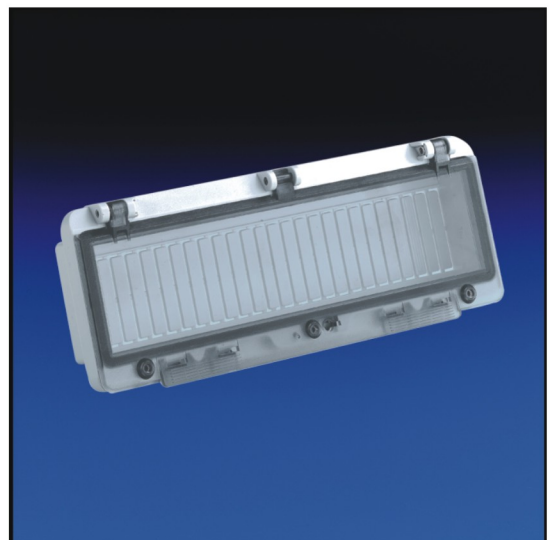
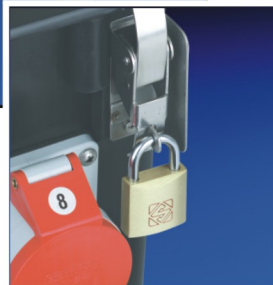
- 优质的塑料和橡胶材料
- 带操作窗或不带操作窗
- 有固定式、便携式
- 优良的韧性
- 耐磨
- 抗老化
- 外形美观
- 绝缘
- 耐高温
- 抗冻
- 多种规格的箱体可满足不同的配置要求



- 把手便于移动插座箱



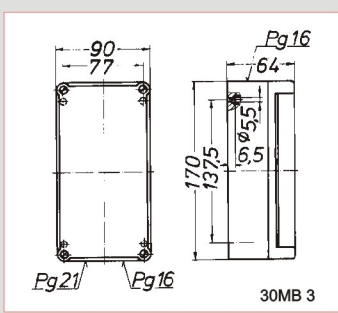
- 搭扣可根据需要打开和锁上



- 所有模块化元件都可装入透明操作窗内

**霸王组合插座箱**  
安全，防腐，操作简便

型号

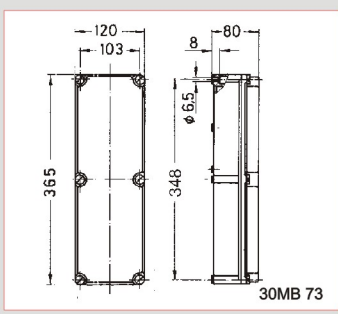


### 配电箱体

- 采用聚脂材料
- 不锈钢箱盖螺栓

61 00

进出线螺栓孔尺寸由客户定

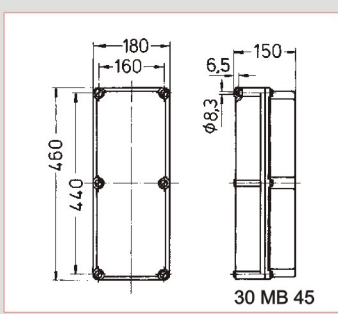


### 配电箱体

- 采用聚酯材料
- 塑料箱盖螺栓

61 51

进出线螺栓孔尺寸由客户定

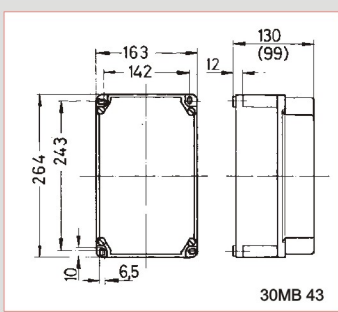


### 箱体

- 采用聚脂材料
- 塑料制的箱盖螺栓

61 28

进出线螺栓孔尺寸由客户定



### 配电箱体

- 采用聚脂材料
- 不锈钢箱盖螺栓

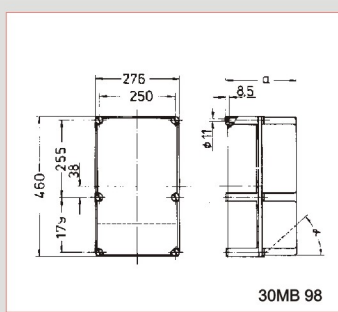
通常规格

61 0

加厚规格

61 1

进出线螺栓孔尺寸由客户定



### 配电箱体


- 采用聚脂材料
- 塑料箱盖螺栓
- 装配板

α	a	
0°	148	61 71
0°	228	61 70
25°	228	61 73
42°	228	61 72
	438 x 260	58 040

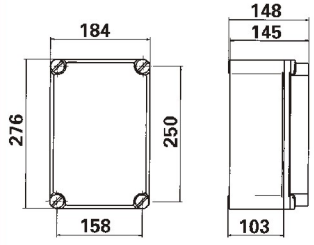
进出线螺栓孔尺寸由客户定



型号



BS 61 133




30MB 121

**箱体**

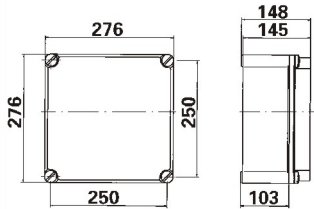
- 采用聚脂材料
- 塑料箱盖螺栓

**61 133**

进出线螺栓孔尺寸由客户定



BS 61 134




30MB 122

**箱体**

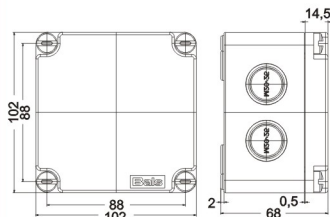
- 采用聚脂材料
- 塑料箱盖螺栓

**61 134**

进出线螺栓孔尺寸由客户定



BS 61 151




30MB 121

**配电箱体**

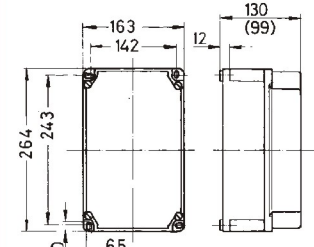
- 用于16A和32A的暗装插座
- 法兰75×75mm
- 安装直径60×60mm
- 可底部进线
- 塑料箱盖螺栓

**61 151**

进出线M20、M25撬落孔



BS 61 2



30 MB 43


**箱体**

- 采用聚脂材料
- 合金钢制箱盖螺栓
- 采用透明盖, 导轨, 保险装置护板, PE 和 N 端子
- 12 位模数元件安装空间
- 通常规格
- 加厚规格

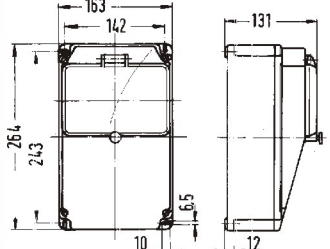
**61 2**

**61 3**

进出线螺栓孔尺寸由客户定



BS 61 4



30MB 100

**配电箱体**

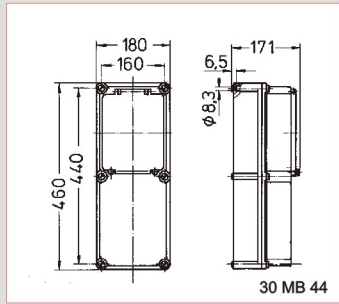
- 采用聚脂材料
- 8 位模数元件安装空间
- 不锈钢箱盖螺栓
- 采用透明盖、导轨、保险装置护板、SL和N端子

**61 4**

**61 5**

进出线螺栓孔尺寸由客户定

型号

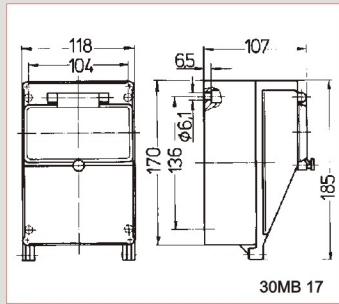


箱体

- 采用聚脂材料
- 透明的操作窗和保险装置护板
- 16 位模数元件安装空间
- 塑料制的箱盖螺栓

61 29

进出线螺栓孔尺寸由客户定



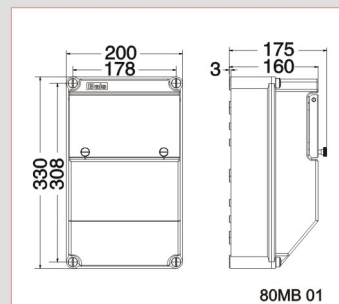
配电箱体

- 采用聚脂材料
- 5 位模数元件安装空间
- 不锈钢箱盖螺栓
- 采用透明盖、导轨、保险装置护板、SL和N端子

61 01

61 02

进出线螺栓孔尺寸由客户定



箱体

- 采用聚脂材料
- 透明的操作窗
- 9位模数元件安装空间
- 塑料箱盖螺栓

612 049

进出线螺栓孔尺寸由客户定